

boční "stříšky" trupu

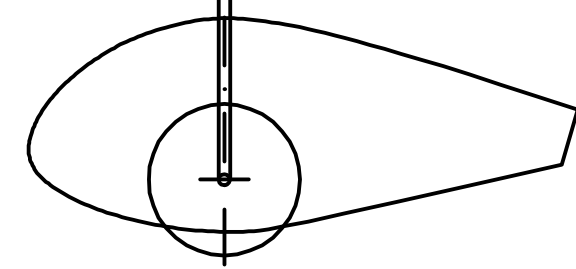
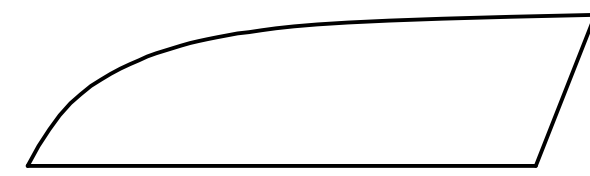
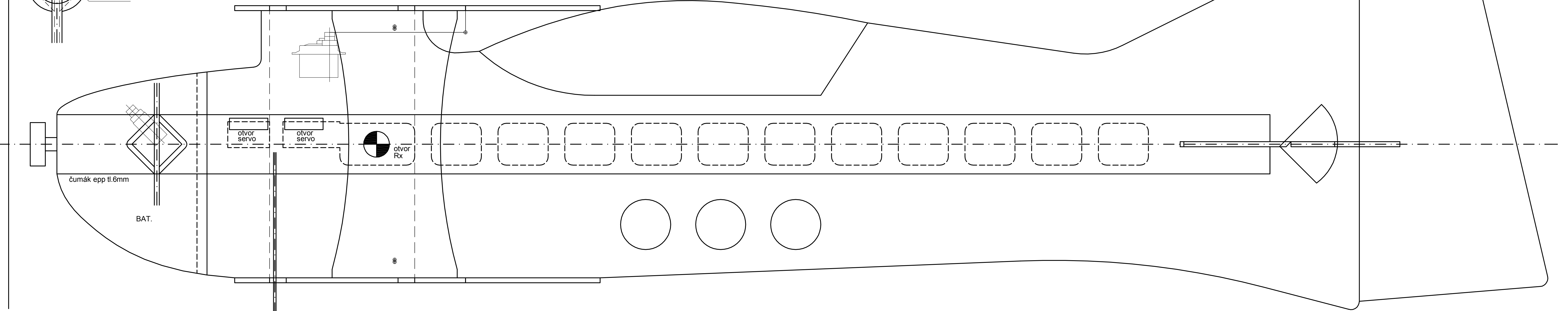
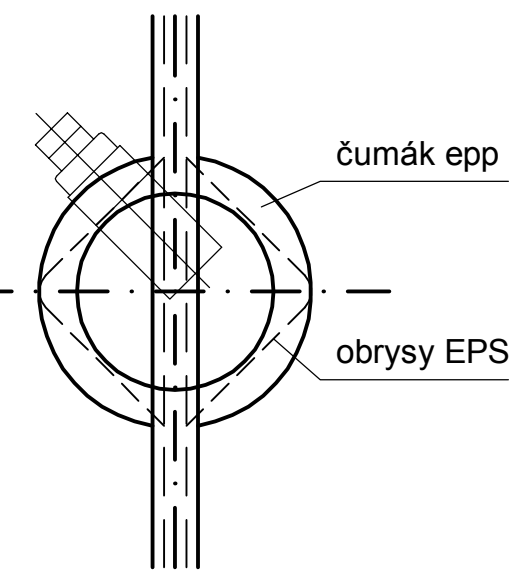
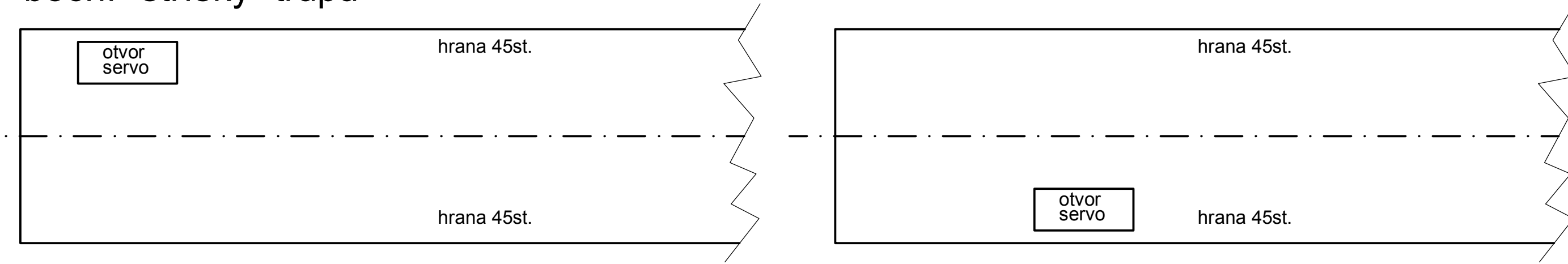
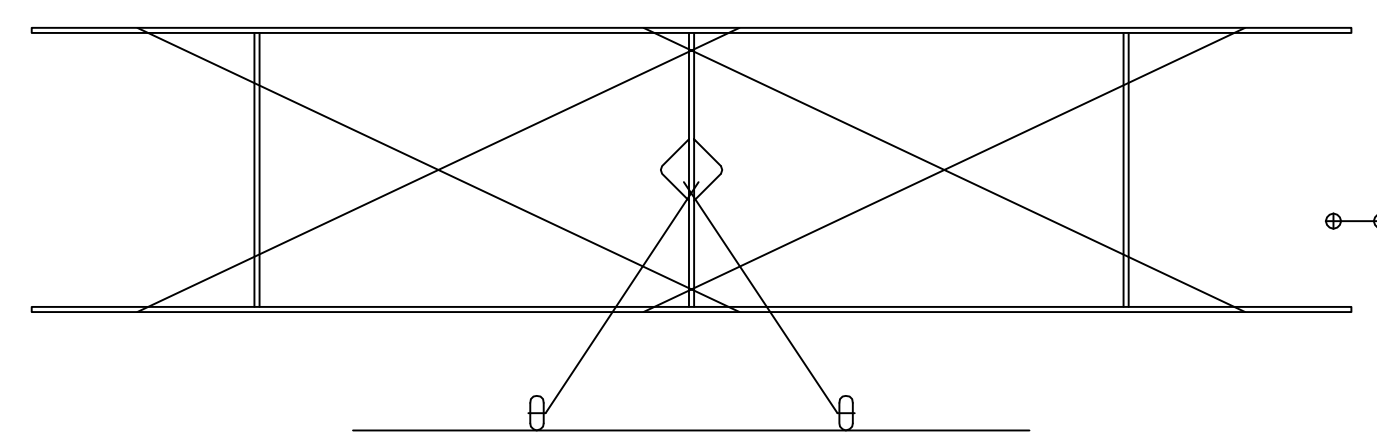


schéma podvozku a výpletu křídla



F3P BYPLANE - G3
designed by Pavel Dvořák CZ (2006)
prostor@worldmail.cz
wingspan: 770mm
weight: 145g (with LiPo 2x360mAh)

