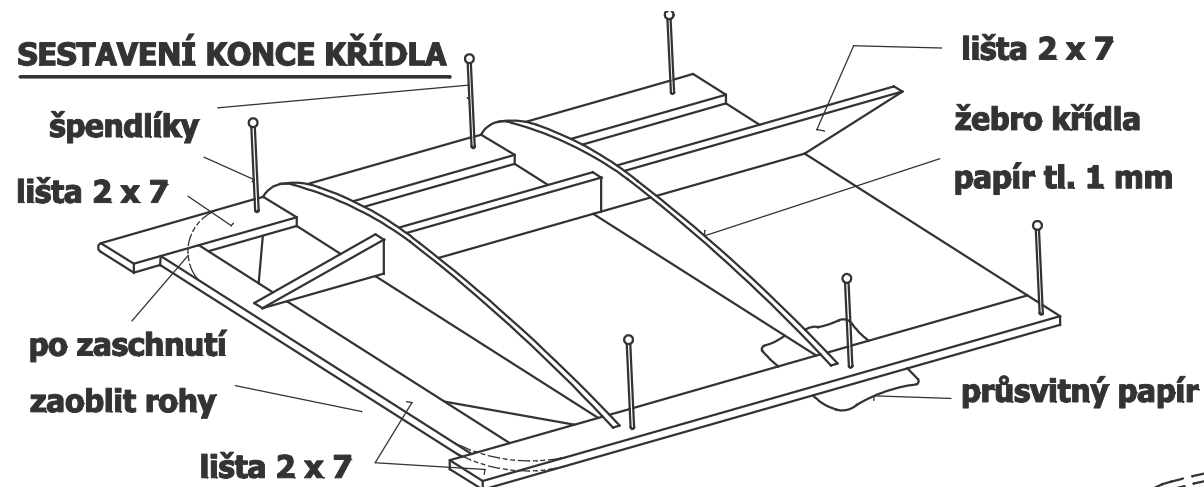
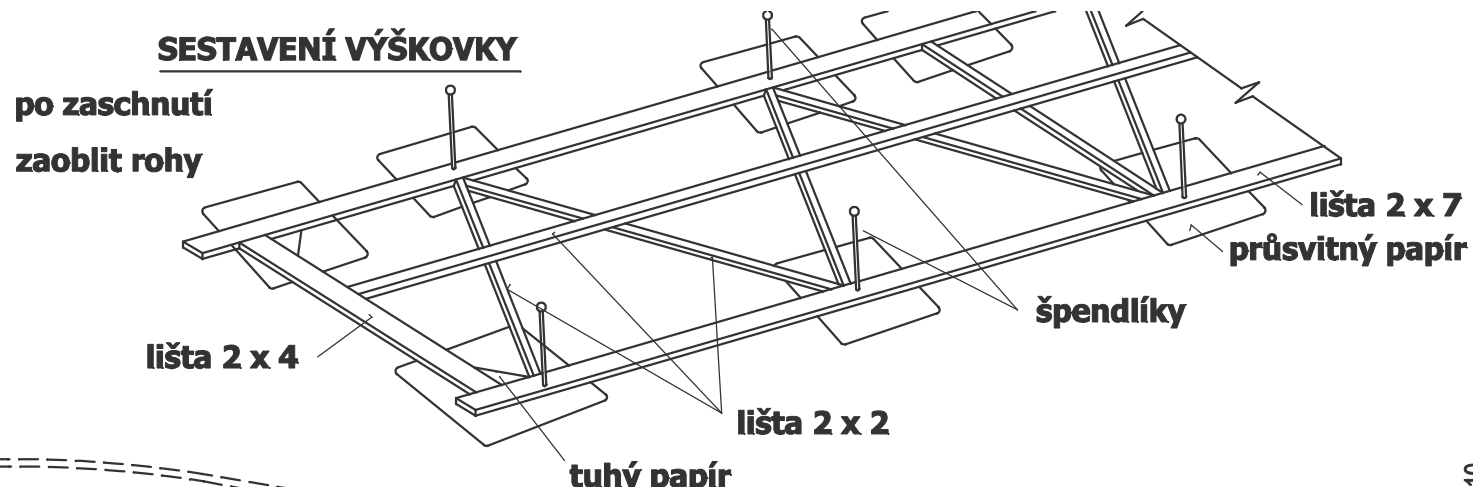


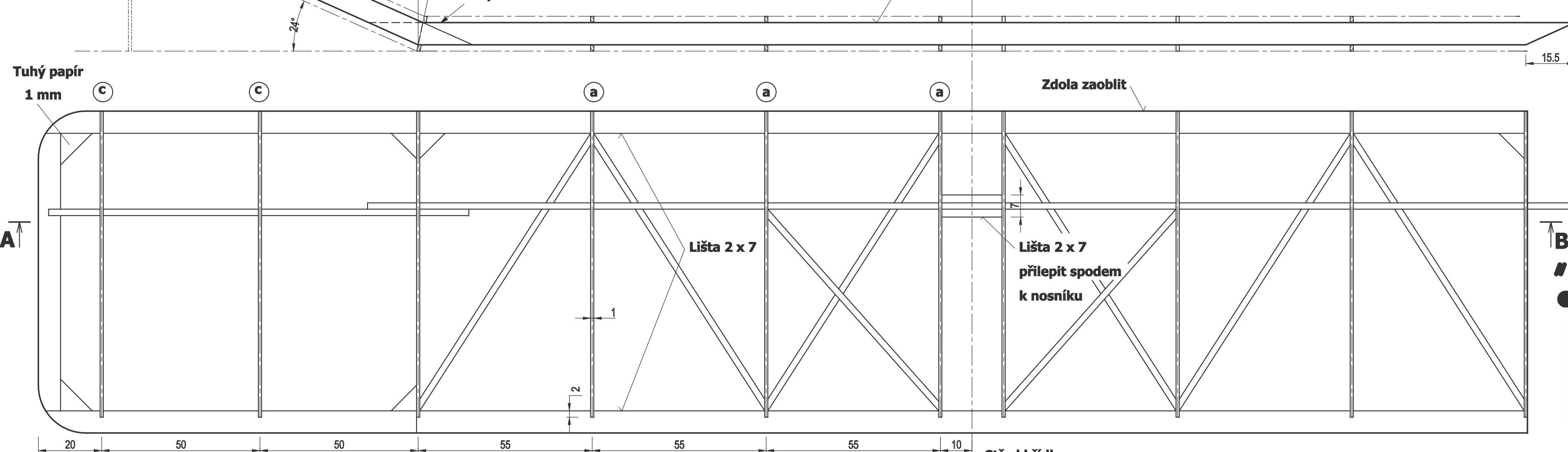
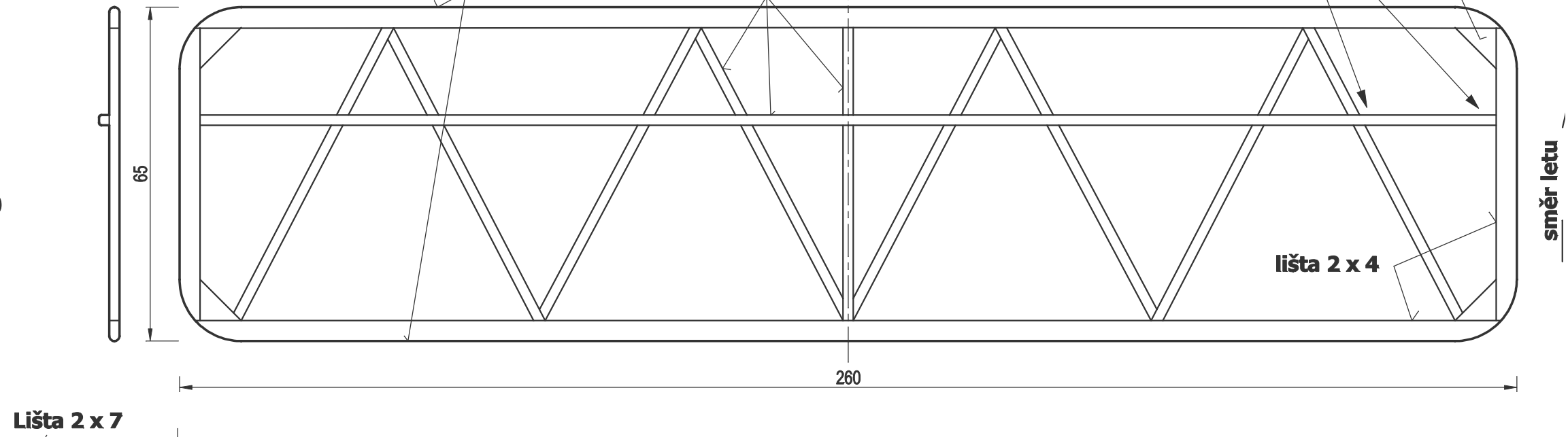
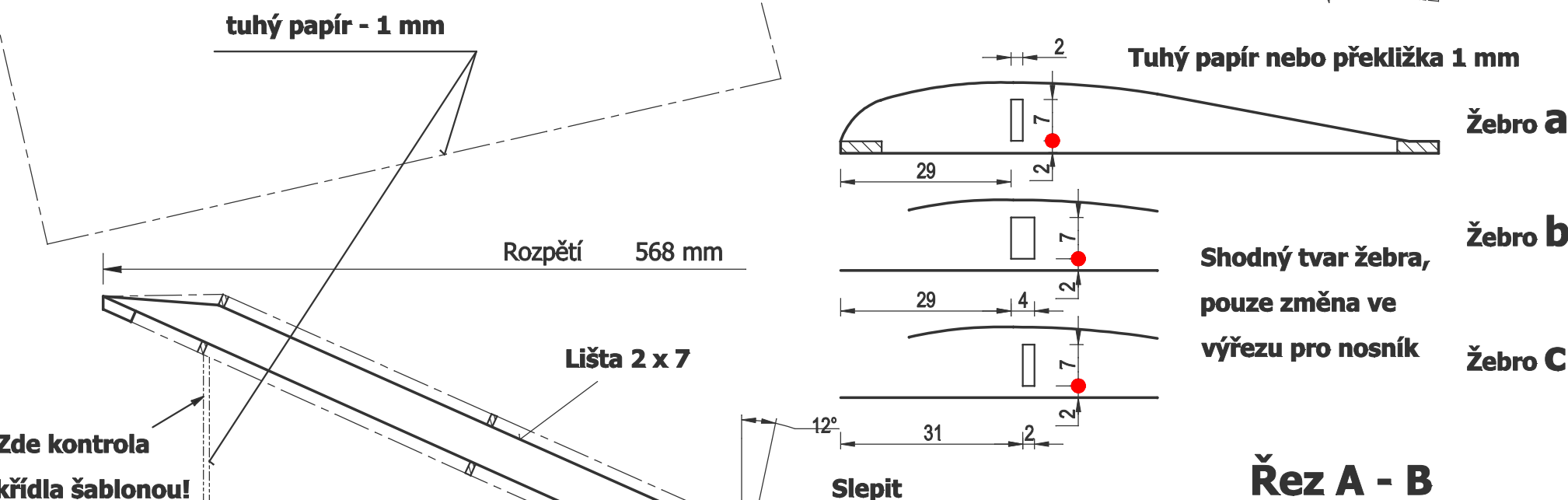
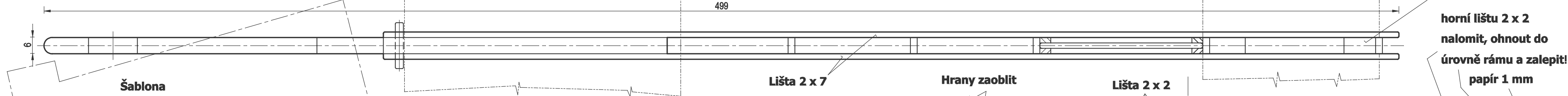
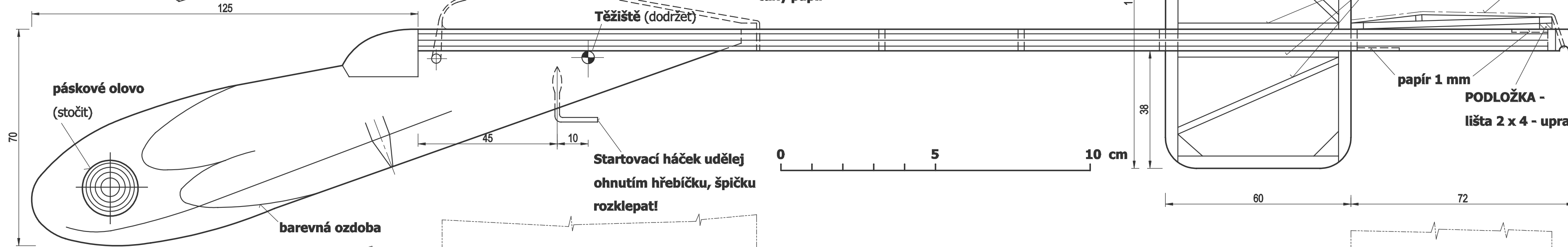
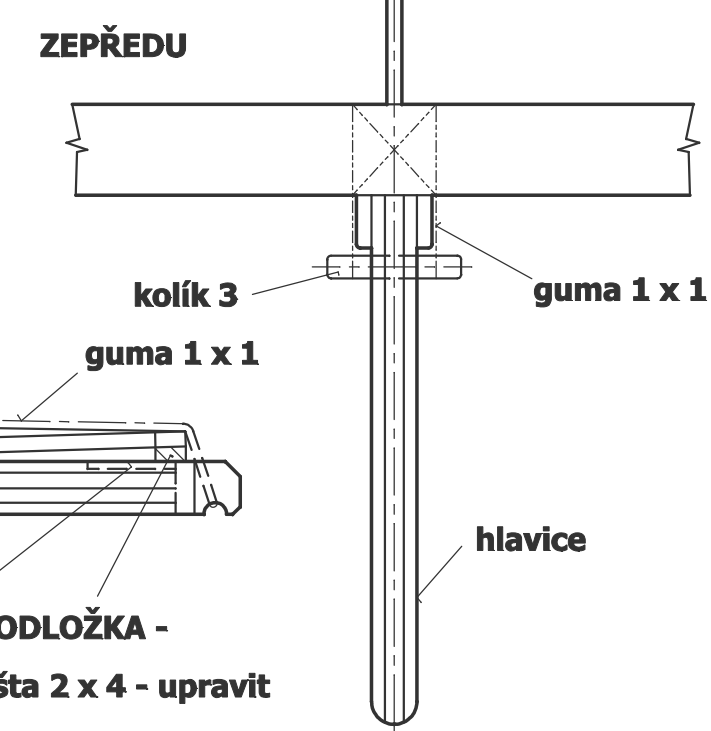
SESTAVENÍ KONCE KŘÍDLA



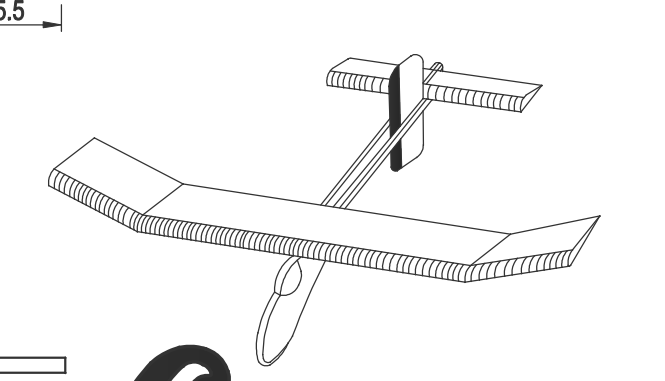
SESTAVENÍ VÝŠKOVKY



POHLED NA MODEL ZEPŘEDU



ŠKOLNÍ HÁZECÍ KLUZÁK PRO ZAČÁTEČNÍKY



ferda

Rozpětí	568 mm
Délka	499 mm
Plocha křídla	5.63 dm ²
Plocha výškovky	2.65 dm ²
Váha	80 g

Konstrukce: Rad. Čížek